

# Tonga® Therm A 80

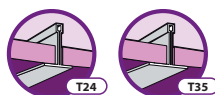
- Pannello rigido autoportante in lana di roccia
- Velo vetro decorativo sulla faccia a vista
- Rinforzato da velo vetro naturale sul retro
- Installabile su struttura a vista T24 o T35

|               |                    |
|---------------|--------------------|
| Modulo (mm)   | 600x600 - 600x1200 |
| Spessore (mm) | 77                 |

Bordo A



Struttura



## Finitura

- Velo vetro colore bianco - Codice colore: 09
  - **EUROCOLORS** vedi finiture nella sezione
- La scelta estetica nei controsoffitti del catalogo Controsoffitti

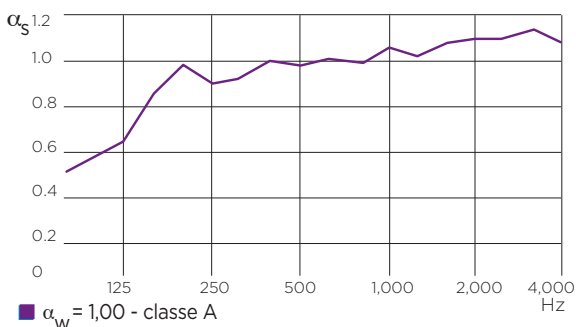


## Luminosità

- Riflessione: coefficiente > 87%.
- Bianco: LRV = 94% - secondo EN ISO 11664-4.
- Brillantezza: opaco, livello brillantezza 1,2 con un angolo di 85° - secondo EN ISO 2813.
- Diffusione della luce: il 100% della luce è diffuso dalla superficie del pannello.
- Miglioramento diffusione luce naturale: 6%.
- Riduzione delle esigenze di illuminazione artificiale: 11%.



## Assorbimento acustico



## Reazione al fuoco

- Ai sensi della norma EN 13501-1:
- Euroclasse A1 per il colore bianco ed EuroColors.
  - Euroclasse A2-s1, d0 per Silver M5 EuroColors.



## Resistenza all'umidità

100% - stabile a qualsiasi livello di umidità relativo dell'aria.



## Resistenza termica

I controsoffitti Tonga® Therm A 80 presentano una resistenza termica  $R = 2,20 \text{ m}^2\text{K/W}$ , valore misurato secondo norma EN 12667 e certificato dall'associazione francese ACERMI secondo la norma EN 13162.



## Marcatura CE

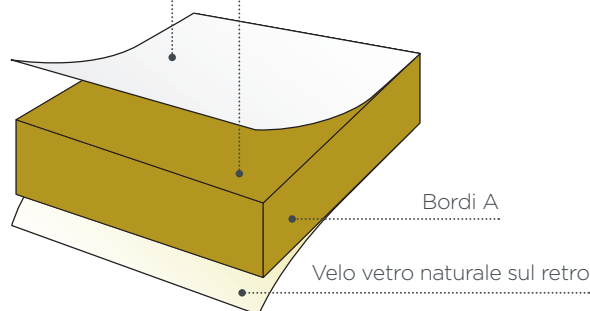
- N. DoP: G003.

Le certificazioni possono essere scaricate da [www.eurocoustic.it](http://www.eurocoustic.it) o richieste al nostro Servizio tecnico



Velo vetro decorativo bianco o EuroColors

Pannello in lana di roccia alta densità da 77 mm



I pannelli Eurocoustic sono marchiati CE secondo la norma europea armonizzata EN13964:2014. I prodotti da costruzione con marchio CE sono coperti da una Dichiarazione di Prestazione (DOP) che consente a clienti e utenti di confrontare facilmente le prestazioni dei prodotti disponibili sul mercato europeo.



## Resistenza meccanica

- Secondo norma EN 13964 - All. F:
- Classe di esposizione C.
  - Carico ammissibile  $195 \text{ N/m}^2 = 19,5 \text{ kg/m}^2$  (con carico distribuito).



## Ambiente e salute

- I prodotti Tonga® possiedono la Dichiarazione Ambientale di Prodotto (EPD), verificata da un ente terzo indipendente.
- I pannelli Eurocoustic sono realizzati utilizzando lana minerale certificata dal Comitato Europeo di Certificazione per i prodotti in lana minerale (EUCEB), che conferma in modo indipendente che la lana minerale è prodotta in conformità con la Nota Q del Regolamento Europeo (CE) n. 1272/2008, modificata dalla D.E. 790/2009 e pertanto la classificazione come cancerogeno non si applica.
- Secondo il Centro Internazionale di Ricerca sul Cancro le lane minerali non sono classificabili come cancerogene per l'uomo (gruppo 3).
- I prodotti rispondono ai requisiti previsti dai CAM.
- Il sistema Cradle to Cradle Certified® è riconosciuto a livello mondiale per la sua rigorosa valutazione dei prodotti attraverso dimensioni di sostenibilità come la salute, la circolarità e la produzione responsabile. La selezione di prodotti che aderiscono ai principi C2C garantisce che i materiali siano sicuri per gli esseri umani e per l'ambiente, conformi alle normative e apportino valore immobiliare.



## Qualità dell'aria interna

- Il prodotto è certificato Eurofins Indoor Air Comfort GOLD.
- I prodotti rispondono ai requisiti previsti dal LEED 4.1.



## Installazione

- Per le modalità di installazione dei pannelli modulari Tonga® Therm consultare la documentazione disponibile al seguente link: [www.eurocoustic.it/indicazioni-di-posa](http://www.eurocoustic.it/indicazioni-di-posa).
- Si consiglia di prevedere una circolazione dell'aria tra i locali ed il plenum, al fine di equilibrare la temperatura e le pressioni da una parte e dall'altra del controsoffitto.
- I pannelli sono marchiati sul retro con il senso di posa. **Nell'installazione mantenere i marchi sempre nella stessa direzione.**



## Pulizia e manutenzione

La superficie del pannello può essere pulita con una spazzola morbida e/o con un aspiratore; una pulizia regolare contribuisce alla durata nel tempo del prodotto.



## Utilizzo

Il prodotto è adatto alla realizzazione di controsoffitti ispezionabili in ambienti in cui siano richiesti elevate prestazioni di isolamento termico, assorbimento acustico, resistenza all'umidità e resistenza meccanica.