



SOLAI DI INTERPIANO

INTRADOSSO

ESTRADOSSO

CONTROSOFFITTI
CONTINUI

CONTROSOFFITTI
MODULARI

ISOLAMENTO
INTERCAPEDINE

MASSETTO A SECCO

CONSIGLI DI POSA E INCIDENZE

SISTEMI **ACOUSTICHOC®** IMPACT 15 ED IMPACT 30 CON RESISTENZA AGLI URTI DI PALLONATE

Pannelli Eurocoustic **Acoustichoc®** su struttura a vista

SISTEMA IMPACT CON RESISTENZA AGLI URTI

SISTEMA IMPACT 15

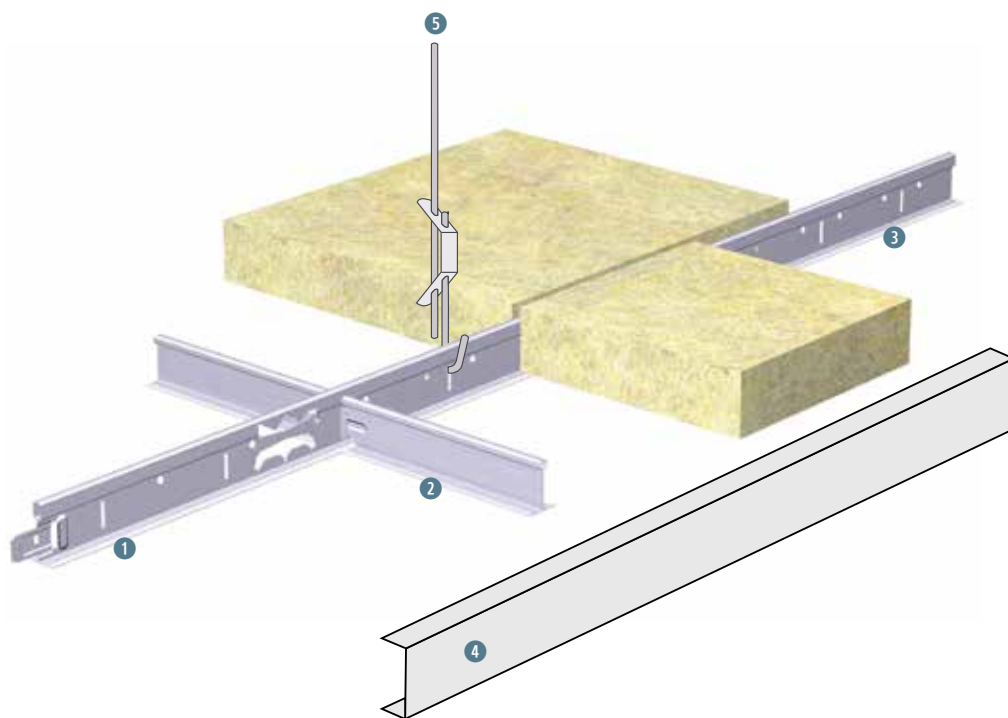
Resistenza urti classe 3A (15 km/h)

- Pannelli: Eurocoustic **Acoustichoc® A 22**, sp. 22 mm
- Sistema testato:
 - pannello 600x600 mm
 - Struttura Gyproc Linetec Plus T24, interasse portanti 1200 mm
 - Gyproc Clip antisollevamento Connect 20 o Gyproc Clip per fissaggio pannelli bordo a vista (4 clip / pannello)

SISTEMA IMPACT 30

Resistenza urti classe 2A (30 km/h)

- Pannelli: Eurocoustic **Acoustichoc® A 40**, sp. 40 mm
- Sistema testato:
 - pannello 600x1200 mm
 - Struttura Gyproc Linetec Plus T24, interasse portanti 1200 mm
 - Gyproc Clip antisollevamento Connect 40 (6 clip / pannello)



- 1 Profilo portante T Gyproc Linetec Plus T24 (L = 3700 mm)
- 2 Profilo trasversale T Gyproc Linetec Plus T24 (L = 1200 mm)
- 3 Profilo trasversale Gyproc Linetec Plus T24 (L = 600 mm)
- 4 Profilo perimetrale C
- 5 Pendino con molla doppia

FASI DI INSTALLAZIONE

- Applicare un profilo perimetrale a C, fissato meccanicamente al supporto mediante opportuni fissaggi meccanici.
- La struttura di sospensione è realizzata con profili metallici

a T Gyproc Linetec Plus T24 disposti in modo tale da creare una maglia adeguata al formato dei pannelli.



INTRADOSSO

ESTRADOSSO

CONTROSOFFITTI
CONTINUI

CONTROSOFFITTI
MODULARI

ISOLAMENTO
INTERCAPEDINE

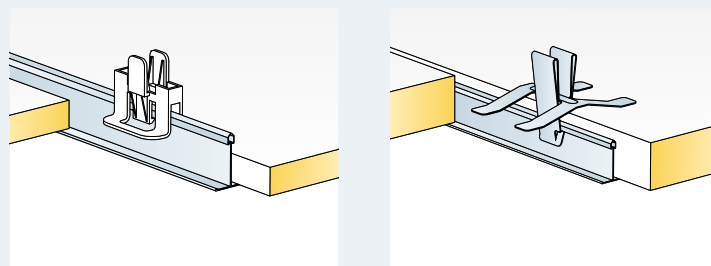
MASSETTO A SECCO

- Disporre i profili portanti parallelamente tra loro, ad interasse di 1200 mm.
- Collegare i profili portanti alla barra filettata mediante appositi ganci. Fare scorrere il gancio sulla testa del profilo fino alla posizione desiderata, poi inserirlo nella barra filettata e fissarlo con due dadi.
- Inserire i profili trasversali nei portanti perpendicolarmente ad

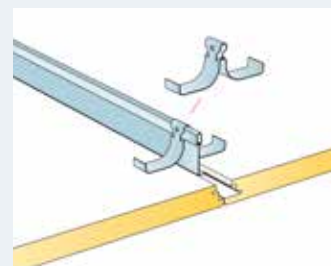
essi, in modo da creare una maglia modulare di dimensioni adatte al formato dei pannelli.

- I pannelli Acoustichoc® sono bloccati in posizione da clip antisollevamento Gyproc Clip antisollevamento Connect 20 o Gyproc Clip per fissaggio pannelli bordo a vista (per Acoustichoc A 22) e Gyproc Clip antisollevamento Connect 40 (per Acoustichoc A 40), applicate sulla testa dei profili a T come indicato sotto:

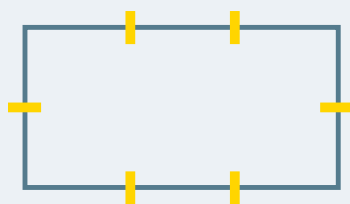
in plastica (Ecophon Connect)



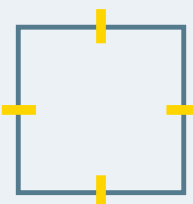
in metallo



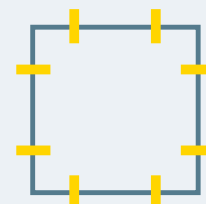
Gli schemi di montaggio delle clip sono i seguenti:



Formato 600x1200 mm
n° 6 clip / pannello



Formato 600x600 mm
n° 4 clip / pannello



Formato 600x600 mm
n° 8 clip / pannello

- Nel sistema Impact 15 si consiglia di prevedere molle di fissaggio AC 49 lungo il perimetro della struttura, inserite tra il pannello Eurocoustic Acoustichoc® A 22 ed il profilo perimetrale a C.

INCIDENZE MATERIALI (al m²)

MODULO PANNELLO ACOUSTICHOC® (mm)	600 X 600	600 X 1200
INTERASSE PORTANTI (mm)	1200	1200
TIPO PROFILO	T24	T24
Pannello Acoustichoc®	1,05 m ² (cp. sfrido)	
Profilo perimetrale C	Secondo dimensioni locale - mediamente 0,7 m	
Sospensione (pendino con molla doppia)	0,7 pz.	0,7 pz.
Profilo portante T 3700 mm	0,85 m	0,85 m
Profilo trasversale T 1200 mm	1,70 m	1,70 m
Profilo trasversale T 600 mm	0,85	-
Clip antisollevamento	5,5 pz.	4,5 pz.
Molla fissaggio perimetrale - AC 49 (Sistema Impact 15)	1,2 pz.	-